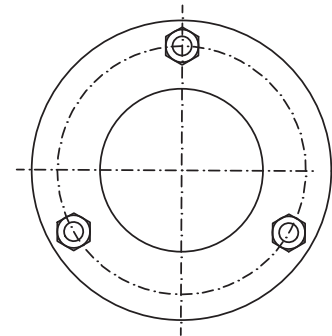
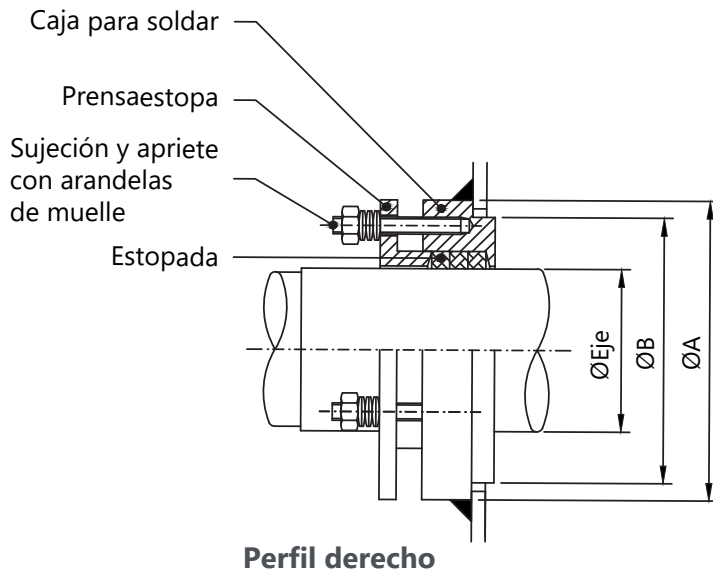


PRENSAESTOPA

CUESTIONARIO



Material que transporta el sinfín	
Ø A (mm)	
Ø B (mm)	
Ø Eje (mm)	
Estopadas (ejemplo 10 x 10) (mm)	
Material de fabricación	
<input type="checkbox"/> Acero carbono ST-37	
<input type="checkbox"/> Acero inoxidable AISI 304	
<input type="checkbox"/> Acero inoxidable AISI 316	